

Mit Sicherheit ans Netz



**Die neue
Generation
NA-Schutz mit
VMD460**

Ein Gerät für Europa:

CEI 0-21 ■ VDE-AR-N 4105 ■ C10/11 ■ BDEW
DIN V VDEV 0126-1-1 ■ G83/2 ■ G59/2 ■ G59/3

Netz- und Anlagenschutz (NA-Schutz) zur Überwachung der Netzeinspeisung von Erzeugungsanlagen

Zentraler NA-Schutz ist Pflicht in Erzeugungsanlagen (in Deutschland bei Anlagen >30 KVA).

Die einfache und sichere Lösung: NA-Schutz mit VMD460

- Plug & Play, einfache und schnelle Inbetriebnahme durch voreingestellte Grundprogramme für länderspezifische Normen und Richtlinien.
- Klartext in den wichtigsten Sprachen (deutsch englisch und italienisch).
- Testfunktion zur Ermittlung der Abschaltzeit.

Krannich und Bender unterstützen Sie bei Ihrer Lösung.

Bitte sprechen Sie uns an!

VMD460 – der normkonforme Netz- und Anlagenschutz (Entkopplungsschutz) für Photovoltaikanlagen, BHKWs, Wind- und Wasserkraft

Sicher

- Einfehlersicher aufgebaut
- Kontaktüberwachung der Kuppelschalter
- Permanente Überwachung aller geforderten elektrischer Messgrößen
- Passwortschutz
- Plombierbar

Normgerecht

- Für viele Anwendungen gemäß
 - CEI 0-21
 - VDE-AR-N 4105
 - BDEW-Richtlinie
 - C10/11 ▪ G59/2 ▪ G59/3 ▪ G83/2
 - DIN V VDE V 0126-1-1

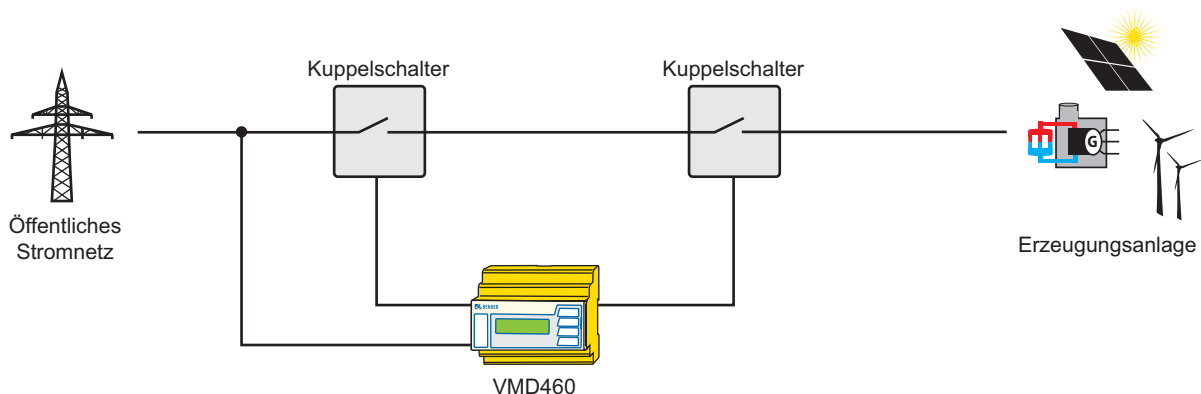
Flexibel

- Vorkonfigurierte Profile für länderspezifische Anforderungen
- Universell einsetzbar für sämtliche dezentrale Erzeugungsanlagen

Anwenderfreundlich

- Einfache Konfiguration über voreingestellte Grundprogramme
- Integrierte Test- und Simulationsfunktionen zur Ermittlung der Abschaltzeit
- Sprachauswahl (Deutsch, Englisch, Italienisch)
- Datenspeicher mit Zeitstempel
- Bus-Schnittstelle

Bestimmungsgemäße Verwendung



Prinzip einer Anlage nach CEI 0-21, VDE-AR-N 4105, C10/11, BDEW-Richtlinie, DIN VDE 0126-1-1, G59/2, G59/3, G83/2