



Produktgarantie¹



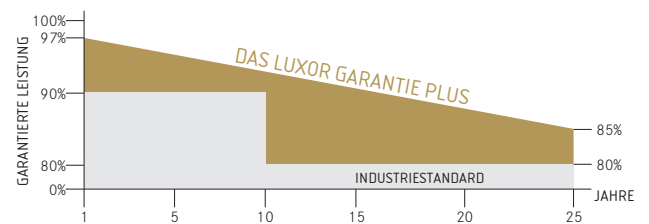
Lineare
Leistungsgarantie¹



ECO LINE

P60/245 – 265 W

Polykristalline Modulfamilie



Longlife tested



Power proofed



Safety provided



Auswahl der
Komponenten



Test des
Vernetzungsgrads



Leistungsplus
von 0Wp – 6,49 Wp



Mpp-Sortierung



Spezialverpackung
zur Vermeidung
von Zellmikrorissen



Deutscher
Garantiegeber

Das 60-zellige Modul ist der großflächige Allrounder unter den Luxor-Solarmodulen. Eco steht dabei für ganz besonders wirtschaftlich: Die hohe Wattleistung macht das Modul ideal für Großanlagen. Von der Freifeldanlage über das Nachführsystem bis zur Aufdachmontage. Qualitativ hochwertige Solarzellen mit bis zu 20,6% Wirkungsgrad bei bestmöglichem Schwachlichtverhalten sorgen für beste Energie-Erträge. Und das bei Plustoleranzen von 0Wp – 6,49 Wp.

Vorbildlich auch die Fertigungsqualität: Eine besonders langlebige Steckverbindung garantiert besten Stromkontakt unter allen Bedingungen und der mit jedem Montagesystem kompatible Hohlkammerrahmen aus eloxiertem Aluminium ist verwindungssteif und korrosionsfrei. Nach deutschen Standards gefertigt steckt in jedem Luxor Photovoltaik-Modul ein ganz besonderes Maß an Langlebigkeit und Zuverlässigkeit.

ECO LINE P60/245 - 265W

Polykristalline Modulfamilie

Elektrische Daten	LX-245P	LX-250P	LX-255P	LX-260P	LX-265P
Nennleistung P _{mpp} [Wp]	245,00	250,00	255,00	260,00	265,00
P _{mpp} -Bereich von	245,00	250,00	255,00	260,00	265,00
P _{mpp} -Bereich bis	251,49	256,49	261,49	266,49	271,49
Nennstrom I _{mpp} [A]	8,04	8,14	8,23	8,32	8,41
Nennspannung U _{mpp} [V]	30,51	30,75	31,02	31,28	31,54
Kurzschlussstrom I _{sc} [A]	8,56	8,59	8,62	8,66	8,70
Leerlaufspannung U _{oc} [V]	37,73	37,31	37,48	37,94	38,40
Wirkungsgrad bei STC	15,07%	15,38%	15,69%	15,99%	16,30%
Wirkungsgrad bei 200 W/m ²	14,64%	14,94%	15,23%	15,53%	16,15%
NOCT [°C]	45 ± 2°C	45 ± 2°C	45 ± 2°C	45 ± 2°C	45 ± 2°C

Technische Daten nach STC (Standard-Testbedingungen): Einstrahlung 1000 W/m² | Modultemperatur 25°C | AM = 1,5
 NOCT (nominal operating cell temperature): Einstrahlung 800 W/m² | Windgeschwindigkeit 1 m/sec | Temperatur 20°C | AM = 1,5

Grenzwerte	LX-245P / LX-250P / LX-255P / LX-260P / LX-265P
Maximale Systemspannung [U]	1000 V
Maximaler Rückstrom [I]	15 A
Temperaturbereich	-40 bis 85°C
Schneelastzone ²	Freigabe bis SLZ 3 (nach DIN 1055)
Maximale Druckbelastung (statisch)	5400 Pa

Temperaturkoeffizient	LX-245P / LX-250P / LX-255P / LX-260P / LX-265P
Temperaturkoeffizient [U] [I] [P]	-0,32% /°C 0,05% /°C -0,45% /°C

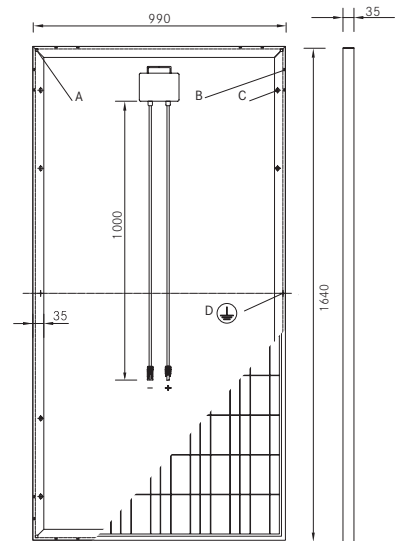
Technische Daten	LX-245P / LX-250P / LX-255P / LX-260P / LX-265P
Zellenzahl (Matrix)	6 x 10, drei Strings in Reihenschaltung
Zellengröße	156 mm x 156 mm
Modulmaße (L x B x H) ² Gewicht	1640 mm x 990 mm x 35 mm 18,5 kg
Glas Vorderseite	3,2 mm gehärtetes Solarglas mit geringem Eisenanteil
Rahmen	stabiler, eloxierter Aluminiumrahmen in Hohlkammerbauweise
Anschlussdose	Kunststoff (PP0), IP65, belüftet und zugentlastet
Kabel	4 mm ² Solarkabel, Kabellänge 1,0 m
Dioden	3 Schottky Dioden 15 A/45 V
Steckverbindung	hochwertiges Stecksystem, (IP65) MC4 oder gleichwertig
Hageltest (max. Hagelschlag)	∅ 45 mm Aufprallgeschwindigkeit 23 m/s
Allgemeine bauaufsichtliche Prüfung	nach DIN EN 13501-5 klassifiziert als B _{ROOF} (ti)

Technische Daten sind Durchschnittswerte und können leicht variieren. Maßgebend sind die zugehörigen Daten der Einzelvermessung, technische Änderungen ohne Ankündigung vorbehalten. Messtoleranz Nennleistung +/- 3%, übrige Werte +/- 10%, alle Angaben dieses Datenblattes entsprechen der DIN 50380. Eine mögliche lichtinduzierte Degradation der Leistung nach Inbetriebnahme bleibt hierbei unberücksichtigt, weitere Angaben in der Installationsanleitung.

- 1 genaue Garantiebedingungen einzusehen unter www.luxor-solar.com/download.htm
- 2 bei stehender Montage
- 3 Toleranz L/B = +/- 3 mm, H = ausschlaggebend sind die Maße in der Auftragsbestätigung
- 4 Lage auf Anfrage

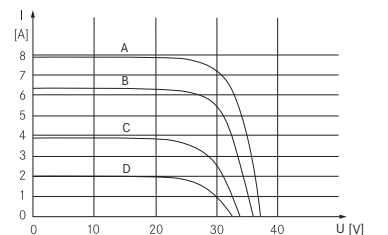
Ihr Luxor-Fachbetrieb

Rück-/ Vorder-/ Seitenansicht³

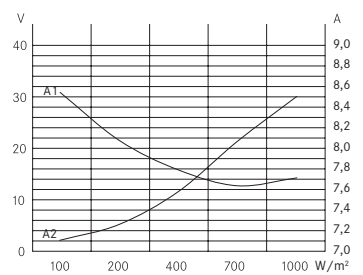


- A: 4 x Drainage 10*10 mm
- B: 8 x Ventilationsbohrung 3*7 mm
- C: 8 x Montagebohrung⁴ d = 7 mm
- D: 2 x Erdung d = 2 mm

Kennlinien



A: 1000 W/m² | B: 800 W/m² | C: 500 W/m² | D: 250 W/m²



A1: I_{mpp} | A2: U_{mpp}

Richtlinien: 2006/95/EG-2006/95/EC, 89/336/EWG-89/336/EEC, 93/68/EWG-93/68/EEC



Die Gültigkeit der Zertifikate/Listings für ein bestimmtes Land ist zu prüfen unter: www.luxor-solar.com/download.htm