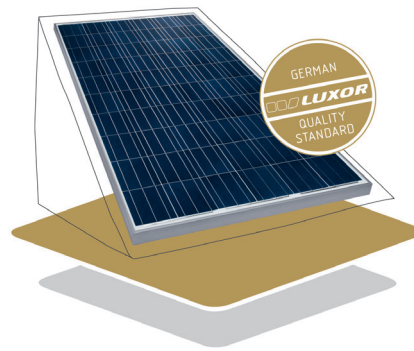




Optimized by
solaredge



Produktgarantie¹

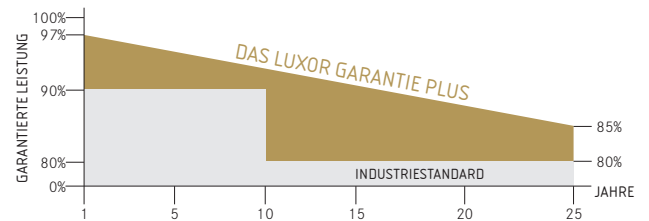


Lineare
Leistungsgarantie¹

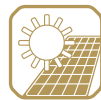


ECO SMART LINE P60/255 - 270 W

Polykristalline Modulfamilie



Longlife tested



Power proofed



Safety provided



Auswahl der
Komponenten



Test des
Vernetzungsgrads



Leistungsplus
von 0 Wp - 6,49 Wp



Mpp-Sortierung



Spezialverpackung
zur Vermeidung
von Zellmikrorissen



Deutscher
Garantiegeber

Das 60-zellige Modul Eco Smart Line verfügt wie alle Luxor Solar Module über qualitativ hochwertige Solarzellen mit bis zu 20,6% Wirkungsgrad bei bestmöglichem Schwachlichtverhalten. Durch intelligente, in die Anschlussdosen integrierte Elektronik von Solaredge erreichen die Eco Smart Line Module eine Steigerung des Anlagenertrages, größere Flexibilität in der Anlagenkonzeption, mehr Sicherheit und eine höhere Transparenz bei der Systemüberwachung.

Mismatch-Verluste aufgrund von unterschiedlichen Dachneigungen oder Teilverschattung können dank des modulnahen Maximum Power Point Tracking (MPPT) reduziert werden. Die smarte Elektronik in der Anschlussdose stellt sicher, dass jedes Modul seine maximale Leistung erbringt. Da die PV-Anlage dank der Eco Smart Line mit weniger BOS-Komponenten auskommt, wird die Installation schneller, einfacher und kostengünstiger.

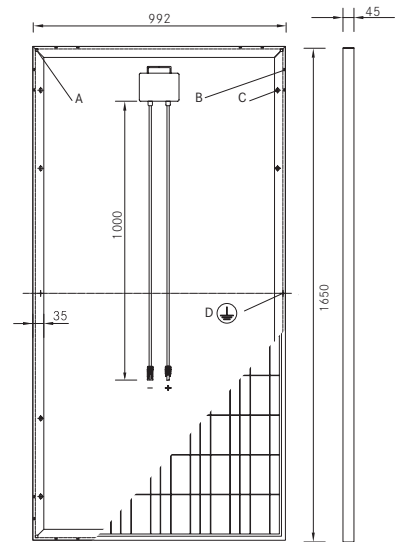
ECO SMART LINE P60/255 - 270W



Polykristalline Modulfamilie

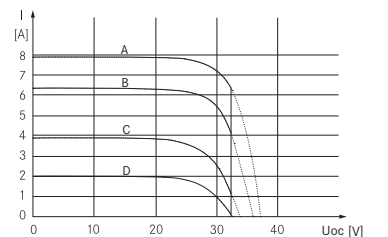
Elektrische Daten	LX-255P	LX-260P	LX-265P	LX-270P
Nennleistung P _{mpp} [Wp]	255	260	265	270
P _{mpp} -Bereich von	255	260	265	270
P _{mpp} -Bereich bis	261,49	266,49	271,49	276,49
Nennstrom I _{mp} [A]	8,28	8,37	8,44	8,52
Nennspannung U _{mp} [V]	30,80	31,10	31,40	31,70
Kurzschlussstrom I _{sc} [A]	8,92	8,98	9,03	9,09
Leerlaufspannung U _{oc} [V]	38,00	38,00	38,00	38,00
Wirkungsgrad bei STC	15,58%	15,89%	16,19%	16,50%
NOCT [°C]	45 ± 2°C	45 ± 2°C	45 ± 2°C	45 ± 2°C

Rück-/ Vorder-/ Seitenansicht³

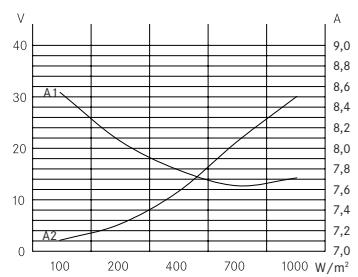


- A: 4 x Drainage 10*10 mm
- B: 8 x Ventilationsbohrung 3*7 mm
- C: 8 x Montagebohrung⁴ d = 7 mm
- D: 2 x Erdung d = 2 mm

Kennlinien



A: 1000 W/m² | B: 800 W/m² | C: 500 W/m² | D: 250 W/m²
 non smart — smart



A1: I_{mp} | A2: U_{mp}

Technische Daten nach STC (Standard-Testbedingungen): Einstrahlung 1000 W/m² | Modultemperatur 25°C | AM = 1,5
 NOCT (nominal operating cell temperature): Einstrahlung 800 W/m² | Windgeschwindigkeit 1 m/sec | Temperatur 20°C | AM = 1,5

Grenzwerte	LX-255P / LX-260P / LX-265P / LX-270P
Maximale Systemspannung [U]	1000 V
Maximaler Rückstrom [I]	15 A
Temperaturbereich	-40 bis 85°C
Schneelastzone ²	Freigabe bis SLZ 3 (nach DIN 1055)
Maximale Druckbelastung (statisch)	5400 Pa

Temperaturkoeffizient	LX-255P / LX-260P / LX-265P / LX-270P
Temperaturkoeffizient [U _{oc}] [I _{sc}] [P _{mpp}]	-0,32% /°C 0,05% /°C -0,45% /°C

Technische Daten	LX-255P / LX-260P / LX-265P / LX-270P
Zellenzahl (Matrix)	6 x 10, drei Strings in Reihenschaltung
Zellengröße	156 mm x 156 mm
Modulmaße (L x B x H) ² Gewicht	1.650 mm x 992 mm x 45 mm 19,7 kg
Glas Vorderseite	3,2 mm gehärtetes Solarglas mit geringem Eisenanteil
Rahmen	stabiler, eloxierter Aluminiumrahmen in Hohlkammerbauweise
Anschlussdose	Solaredge
Kabel	6 mm ² Solarkabel, Kabellänge 1,0 m
Dioden	4 Schottky Dioden 30 A/100 V
Steckverbindung	hochwertiges Stecksystem, (IP65) MC4 oder gleichwertig
Hageltest (max. Hagelschlag)	∅ 45 mm Aufprallgeschwindigkeit 23 m/s
Allgemeine bauaufsichtliche Prüfung	nach DIN EN 13501-5 klassifiziert als B _{ROOF} (ti)

Technische Daten sind Durchschnittswerte und können leicht variieren. Maßgebend sind die zugehörigen Daten der Einzelvermessung, technische Änderungen ohne Ankündigung vorbehalten. Messtoleranz Nennleistung +/- 3%, übrige Werte +/- 10%, alle Angaben dieses Datenblattes entsprechen der DIN 50380. Eine mögliche lichtinduzierte Degradation der Leistung nach Inbetriebnahme bleibt hierbei unberücksichtigt, weitere Angaben in der Installationsanleitung.

- 1 genaue Garantiebedingungen einzusehen unter www.luxor-solar.com/download.htm
- 2 bei stehender Montage
- 3 Toleranz L/B = +/- 3 mm, H = ausschlaggebend sind die Maße in der Auftragsbestätigung
- 4 Lage auf Anfrage

Ihr Luxor-Fachbetrieb

Richtlinien: 2006/95/EG-2006/95/EC, 89/336/EWG-89/336/EEC, 93/68/EWG-93/68/EEC



Die Gültigkeit der Zertifikate/Listings für ein bestimmtes Land ist zu prüfen unter:
www.luxor-solar.com/download.htm