

### LEISTUNGSFÄHIGE KOMMUNIKATIONS- & SICHERHEITSPLATTFORM

Der Tigo Cloud Connect ist der Netzwerk-Hub der Tigo Smart Module Platform. Er verbindet jedes intelligente Modul der Tigo SMART Überwachungs- und Verwaltungssoftware und bietet vor Ort und Fernsteuerung, sowie Sicherheitsmerkmale.

#### **A INTERNETVERBINDUNG**

Internetverbindung über Ethernet, WLAN oder optionale mobile Konnektivität\*\*

#### **B SICHERHEITSTASTE**

Schalten Sie jedes Modul der Anlage ab -gemäß den Vorgaben zur schnellen Abschaltung.

#### **C MONTAGE**

DIN-Schienen-Montage für einfache Einpassung in Standard Trennschalter, Eingangsanschlussblock

#### **D EINRICHTUNG MIT EINER MOBILEN APP**

Der Tigo Cloud Connect kann mit unserer Smartphone-App konfiguriert werden, die Sie kostenlos herunterladen können. Dank der WLAN-Fähigkeit des Cloud Connect Hotspots, ist der Konfigurationsprozess schnell und einfach. Darüber hinaus entfällt auch ein Besuch vor Ort, um eine Verbindung zum Internet herzustellen.



# IMMER VERBUNDEN



## Internet

Stellen Sie eine Verbindung mit dem Internet über Ethernet, WLAN oder Mobilgerät herüber Ethernet, WLAN oder Mobilgerät her



## Drittgeräten

Verbindung zu Dritten AC Meter, Wechselrichter, und mehr



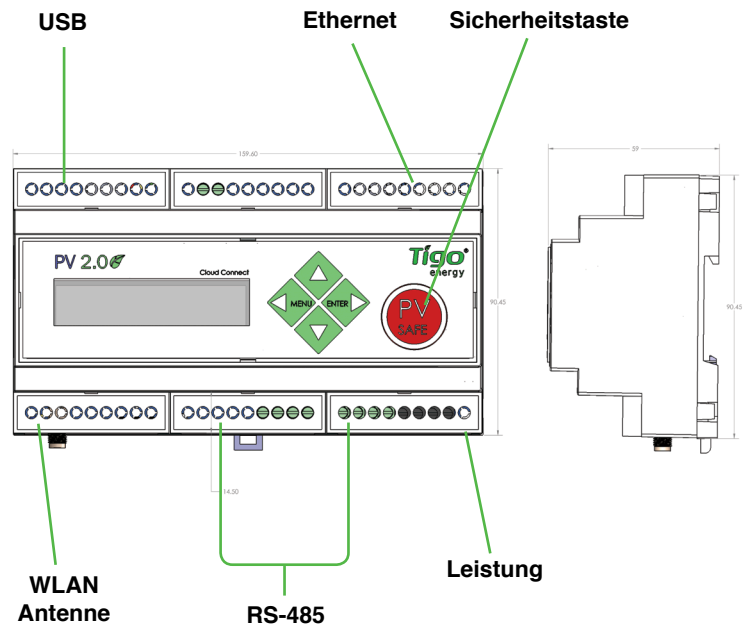
## Mobile Konfiguration

Verbinden Sie vor Ort mit Ihrem Mobiltelefon oder über das lokale Internet-Hotspot



## Sicherheit

Entspricht den Vorgaben zur schnellen Abschaltung NEC 690.12, unterstützt Sicherheitstaste



## Elektrisch

Versorgungsspannung: 24VDC +/- 1VDC

Stromverbrauch: Max 10W

Stromversorgung: 100-240VAC

DIN-Schiene: Anschlussblock

Anschlussdose: Einsetzbar in EU/GB/US/AU, 2-Pin-Stecker

## Kapazität

Single Cloud Connect unterstützt bis zu 360 PV-Module (im Fall von 2ES: 180 Optimierer)

Single Cloud Connect unterstützt bis zu 7 Tigo Gateways

## Optionen für die Internetverbindung

Ethernet-Schnittstelle: 10/100-BaseT

WLAN-Schnittstelle: WLAN

Mobiles LTE-Modem\*\*

## Mechanik

Montagetyp: DIN-Schiene/Wandmontage

Abmessungen: 159.5 mm X 90,2 mm x 57,5 mm

Gewicht: 0,5 kg

Umgebungstemperaturbereich: -20°C to +70°C

Kühlung: Naturkonvektion – keine Lüfter

Gehäuse: NEMA-Klassifizierung 1 (Innen)

## Merkmale

Standardgarantielaufzeit: 5 Jahre (optionaler Kauf einer Verlängerung um 5 Jahre)

Sicherheit: CE, UL1741, EN62109-1:2010, NEC 690.12 Vorgaben zur schnellen Abschaltung

EMC: FCC Teil 15, IC Kanada, VCCI Japan

## Optionales Zubehör\*\*

NEMA 3R Outdoor-Rated Gehäuse

Externe NOT Sicherheitstaste (ANSI / UL) anerkannt

Für unterstützte Protokolle und Geräte siehe: <https://support.tigoenergy.com/hc/en-us/sections/200408647-Accessories-3rd-Party->

\*\*Optionale Zusätze werden getrennt verkauft

