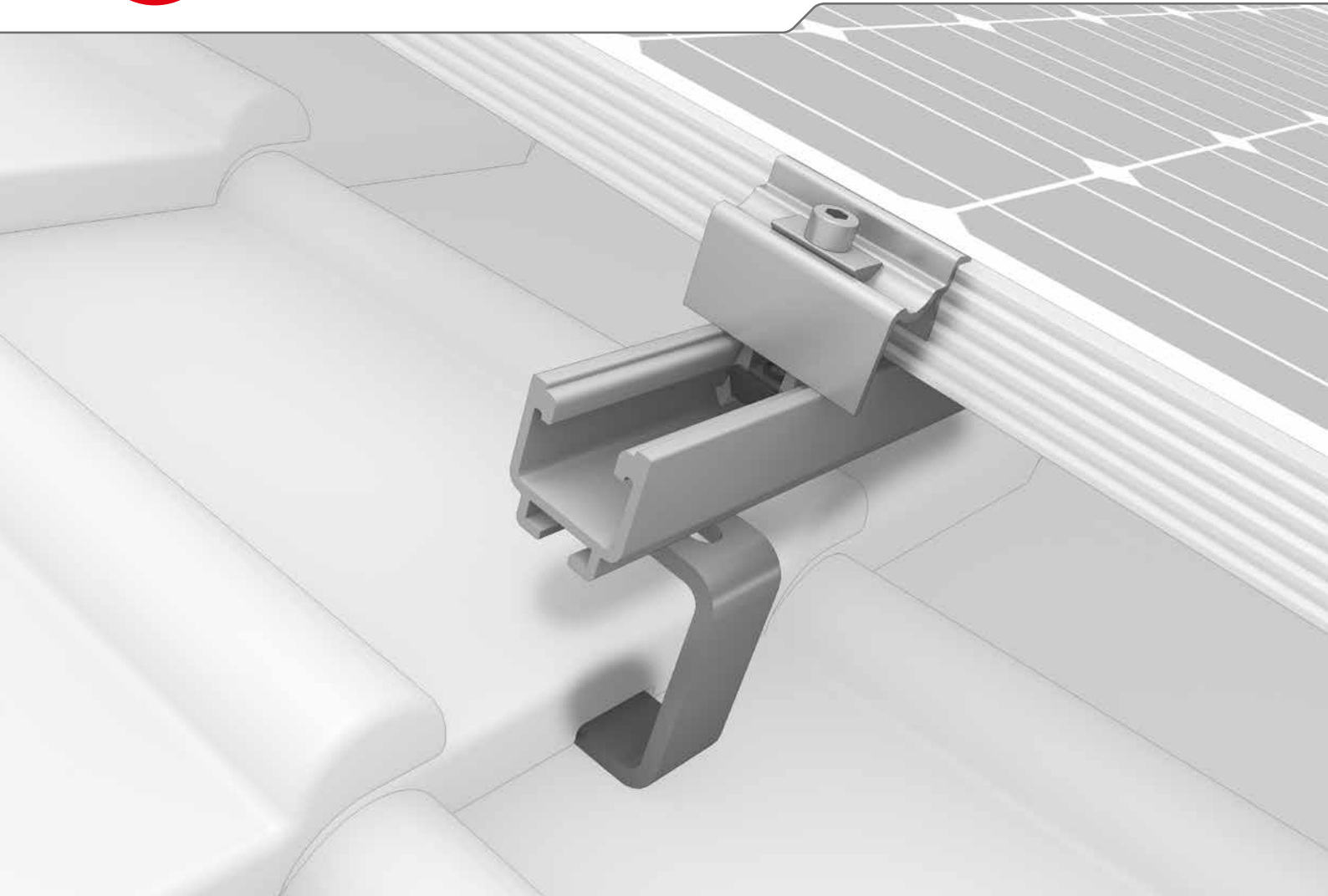
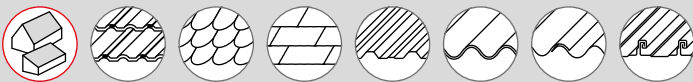




SolidRail System



- ▶ Umfangreiches Montageschienensortiment, für unterschiedlichste Lastfälle
- ▶ Robust und statisch nachgewiesen
- ▶ Hohe Flexibilität für viele unterschiedliche Spannweiten

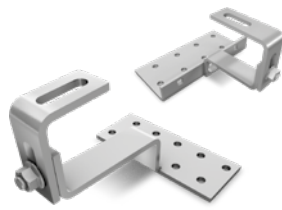


Dachbefestigungen



Dachhaken für Pfannenziegel

- ▶ Verschiedene Größen
- ▶ Solide Ausführung in Edelstahl



Dachhaken Vario 1 und 2

- ▶ Für Pfannenziegel
- ▶ Höhenverstellbarkeit unter Ausleger und an der Lattung



Dachhaken für Biber-schwanz-Eindeckungen

Auch für Doppeldeckung



Dachhaken für Schiefer-eindeckungen

Drei Bohrungen zur sicheren Fixierung



Dachhaken für Coppo-Ziegel

- ▶ Höhenverstellbar unter Ausleger
- ▶ Flexible Platzierung auf Sparren



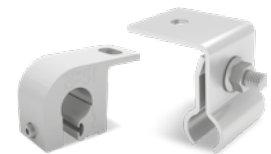
Stockschrauben

- ▶ Für Wellfaserzement- oder Wellblecheindeckungen mit Holzunterkonstruktion
- ▶ Individuelle Höhenregulierung



Solarbefestiger

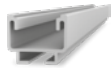
- ▶ Für Trapezblech-, Wellblech- oder Wellfaserzementdächer
- ▶ Für Stahl, Holz oder Beton

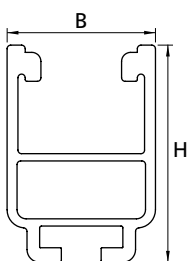


Blechfalzklemmen

Klemmen für gängige Blechfalzdächer wie zum Beispiel Kalzip oder Rib-Roof

Technische Daten

	UltraLight 32	Light 37	Medium 42	Alpin 60
Abbildung				
Material	Aluminium (EN AW-6063 T66)			
B = Breite [mm]	39	39	41	41
H = Höhe [mm]	32	37	42	60
Längen [m]	2,10/3,15/4,15/6,10			
Gewicht [kg/m]	0,7	0,85	1,3	1,7
Kreuzverbund mit	SingleRail			



**SolidRail LS85 und XL140:
Für hohe Lasten und große
Spannweiten!**